

Un système de pince droite pour une manipulation à distance en enceinte confinée

Conception

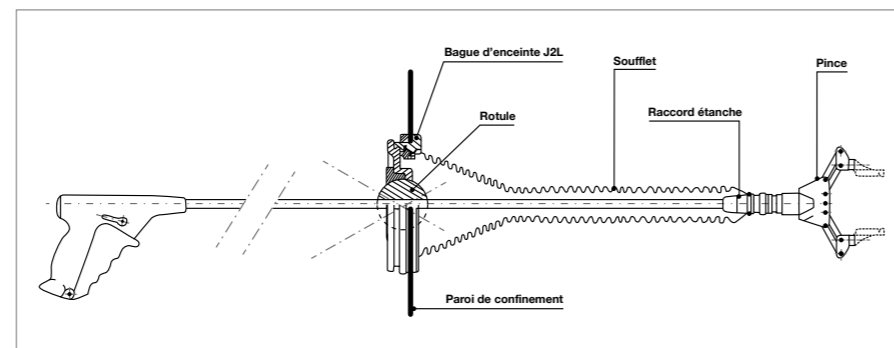
Le système comprend :

- Une Poignée-Tige munie d'une pince, équipée d'un raccord étanche.
- Une rotule montée sur la bague d'enceinte d'un système J2L, permettant la manœuvre de la pince dans les limites d'un cône d'efficacité définies soit par la rotule elle-même, soit par l'épaisseur de la/des paroi(s).
- Un système d'étanchéité composé d'un soufflet monté

- sur un système J2L à bague éjectable côté paroi et d'un raccord étanche, solidaire du soufflet, monté entre la pince et l'extrémité de la Poignée-Tige. L'ensemble assure la continuité du confinement et protège de la contamination la tige et la rotule.
- Une station de déconnexion est disponible à l'intérieur de l'enceinte. Celle-ci est très simple d'utilisation pour le corps de pince, les becs de pince ou le raccord étanche.



Soufflet d'étanchéité



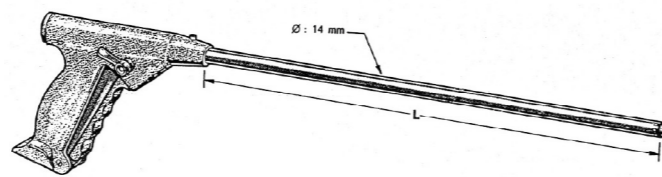
Principe de montage d'un système de manipulation par pince droite

La pince droite est principalement adaptée pour les cellules de petites dimensions. Elle est appropriée pour des opérations de manipulation simples ou comme support occasionnel. La Poignée-Tige est facile d'utilisation et nécessite peu de maintenance. La pince droite traverse une rotule qui assure une flexibilité de mouvements (5 degrés de liberté, avec le serrage pince). Différentes pinces et becs de pinces sont disponibles afin d'adapter la pince droite à l'application envisagée.

L'étanchéité est assurée par un soufflet monté sur un système J2L.

Informations techniques

Les longueurs L (voir schéma ci-dessous) standardisées de la tige vont de 800 mm à 2000 mm (8 tailles disponibles). A partir de la longueur 1500 mm, prévoir une poignée de force facilitant la manipulation éloignée.



PT 236 Poignée-Tige à distance

La Calhène est un membre actif de :

